

Technische Information BIS Pacifyre® & Tangit® FP System



Gutachterliche Stellungnahme

Nr. 128-PG-2011

- Abschottung in Bezug auf Holzbalkendecken -

Walraven GmbH

Postfach 125128
95425 Bayreuth (DE)
Tel. +49 (0)921 75 60 0
Fax +49 (0)921 75 60 111
info@walraven.de

Walraven Group

Mijdrecht (NL) · Tienen (BE) · Bayreuth (DE)
Grenoble (FR) · Banbury (GB) · Madrid (ES)
Mladá Boleslav (CZ) · Kraków (PL) · Kyiv (UA)
Moscow (RU) · Wixom - Detroit (US)

ML Sachverständigen GmbH · Emil-Feinendegen-Str. 43 · 47809 Krefeld

Walraven GmbH
Karl-von-Linde-Str. 22

95447 Bayreuth

**ML Sachverständigen
Gesellschaft mbH**
Emil-Feinendegen-Str. 43
47809 Krefeld

Telefon 02151-15506-111
Telefax 02151-15506-112
info@MLPartner.de
www.MLPartner.de

Gutachterliche Stellungnahme vom 18. November 2011

Gutachten Nr. 128-PG-2011 mit Ergänzungen vom 18.11.2013
(Bei Rückfragen bitte immer angeben!)

Büro Würzburg
Hoffeldäcker 27
97084 Würzburg

Telefon 0931-66074-52
Telefax 0931-66074-53

Thema:

Gutachterliche Stellungnahme zur Verwendung von zugelassenen Walraven R 30/60/90-Rohrschottungen und Henkel S 30/60/90-Abschottungen in Verbindung mit Holzbalkendecken F 30 und brandschutztechnisch ertüchtigten Holzbalkendecken F 60/ F 90

Projekt:

Brandschutztechnische Planungs- und Ausführungsempfehlungen

Bearbeiter:

Dipl.-Ing. Manfred Lippe

Das Gutachten umfasst 9 Seiten und 9 Anlagen.

Seite 1 von 9

Geschäftsführer:

Dipl.-Ing. Manfred Lippe, Krefeld

ö.b.u.v. Sachverständiger

- der HWK Düsseldorf für das Installateur-, Heizungs-, Lüftungsbauerhandwerk,
- der HWK Düsseldorf für das Wärme-, Kälte- und Schallschutzisolierhandwerk (Brandabschottungen und Schallschutz)
- der IHK Mittlerer Niederrhein für den baulichen und anlagentechnischen Brandschutz

Mitglied der Ingenieurkammer-Bau Nordrhein Westfalen, Beratender Ingenieur, 715746

Lothar Allhenn, Würzburg

ö.b.u.v. Sachverständiger

- der HWK für Unterfranken Würzburg für das Gas- und Wasserinstallateurhandwerk,
- der HWK für Unterfranken Würzburg für das Zentralheizungs- und Lüftungsbauerhandwerk,

Sachverständiger für gebäudetechnischen Brandschutz (EIPOS e. V./IHK-Bildungszentrum Dresden gGmbH)

HRB 10044, AG Krefeld · Steuernummer 117/5824/1921 · USt-IdNr.: DE232556697

Bankverbindung:

Commerzbank Krefeld
BLZ 320 400 24 · Konto 2 02 21 50

IBAN: DE28 3204 0024 0202 2150 00
BIC: COBADEFFXXX



Verteiler der Originale inkl. Anlagen:

Walraven GmbH, Herr Ulrich Resch

(2-fach)

Verteiler der pdf-Datei inkl. Anlagen:

Walraven GmbH, Herr Ulrich Resch

ulrich.resch@walraven.de



Gliederung der gutachterlichen Stellungnahme

1. Beschreibung der Aufgabenstellung
2. Auftragsgrundlage
3. Verwendete Unterlagen
4. Gutachterliche Stellungnahme
 - 4.1 Baurechtliche Anforderungen
 - 4.1.1 Abschottungen und Leitungsdurchführungen in Bestands- und Sonderdecken gemäß MLAR, Abschnitt 4.1 „klassifizierte Abschottungen“ in Verbindung mit baurechtlichen Abweichungen und ggf. Zustimmungen im Einzelfall
 - 4.1.2 Abschottung in feuerhemmenden Holzbalkendecken
 - 4.1.3 Klassifizierte Abschottungen in brandschutztechnisch ertüchtigten Holzbalkendecken
 - 4.1.4 Abschottung in hochfeuerhemmenden Holzbalkendecken
 - 4.1.5 Abschottung in feuerbeständig ertüchtigten Holzbalkendecken
 - 4.2 Umsetzungen im Rahmen der Beispiele Anlage 1 bis 7 in Verbindung mit Anlage 8 und 9
 - 4.3 Baurechtliche Nachweise für Abschottungen in Sonderdecken
5. Weitere Schritte
6. Zusammenfassung



1. Beschreibung der Aufgabenstellung

Da inzwischen der größte Anteil von Baumaßnahmen in Alt- und Bestandsbauten stattfindet, ist es zwingend erforderlich sich mit den abweichenden Abschottungsmöglichkeiten in Bestands- und Sonderdecken/-bauteilen zu beschäftigen.

Die Leitungsanlagen-Richtlinie trägt diesen spezifischen Anforderungen der Leitungsabschottungen bei Bestands- und Sonderdecken mit den „Erleichterungen“ der Leitungsanlagen-Richtlinien, Abschnitt 4.3 besondere Rechnung. Diese Abschottungsformen gelten für alle Decken mit Anforderungen an die Feuerwiderstandsdauer, wenn die in der Richtlinie beschriebenen Anforderungen eingehalten werden können.

Weiterhin können klassifizierte Abschottungen mit allgemeinen bauaufsichtlichen Zulassungen (abZ) bzw. allgemeinen bauaufsichtlichen Prüfzeugnissen (abP) zur Anwendung kommen.

Zur Erstellung von klassifizierten Abschottungen in Bestands- und Sonderdecken ist es i. d. R. immer erforderlich eine baurechtlich zu bewertende Sonderkonstruktion in Verbindung mit den abweichenden Bauteilen zu definieren und zu dokumentieren.

Dies kann in Verbindung mit Holzbalkendecken durch folgende bauliche Maßnahmen erfolgen:

- Montage von Auslaibungen mit dem Ziel eine baurechtlich akzeptable Schnittstelle zwischen den Sonderbauteilen und den klassifizierten Abschottungen herzustellen

Die Aufgabe des Unterzeichners ist es, die baurechtlichen Möglichkeiten zum Einsatz von klassifizierten Rohrabschottungen gemäß DIN 4102-11 in der Qualität R 30/60/90- und Elektro- bzw. Kombiabschottungen nach DIN 4102-9 in der Qualität S 30/60/90-Abschottungen im Vertriebsprogramm der Firma Walraven GmbH aufzuzeigen.

2. Auftragsgrundlage

Der Auftrag für die o. g. gutachterliche Stellungnahme wurde durch Firma Walraven GmbH an den Unterzeichner erteilt.



3. Verwendete Unterlagen

Grundlage dieser gutachterlichen Stellungnahme sind folgende Unterlagen:

- Anlage 1 bis 9 > Beispiele der Firma Walraven GmbH
Hinweis:
Die Beispiele wurden von Firma Walraven GmbH erstellt. Im Einzelfall müssen die Anforderungen der R 30/60/90- und S 30/60/90-Verwendbarkeitsnachweise vom Fachplaner geprüft werden.
- ohne Anlage > MBO 2002 – Musterbauordnung
- ohne Anlage > MLAR 2005 – Muster-Leitungsanlagen-Richtlinie
- ohne Anlage > M-HFHolzR2004 – Muster-Holzbau-Richtlinie
- ohne Anlage > Diverse in den Anlagen genannte Produkte und Zulassungen
- ohne Anlage > Kommentar zur MLAR, 4. Auflage der Autoren Lippe / Wesche / Reintsema / Rosenwirth (Auslieferung ab 04/2011)

4. Gutachterliche Stellungnahme

4.1 Baurechtliche Anforderungen

4.1.1 Abschottungen und Leitungsdurchführungen in Bestands- und Sonderdecken gemäß MLAR, Abschnitt 4.1 „klassifizierte Abschottungen“ in Verbindung mit baurechtlichen Abweichungen und ggf. Zustimmungen im Einzelfall

Wenn bei klassifizierten Abschottungen mit allgemeinen bauaufsichtlichen Zulassungen (abZ) oder allgemeinen bauaufsichtlichen Prüfzeugnissen (abP) die Anforderungen der Verwendbarkeitsnachweise (abZ/abP) nur mit wesentlichen Abweichungen eingehalten werden können, müssen Zustimmungen im Einzelfall (ZiE) bei den jeweiligen obersten Baubehörden der Bundesländer beantragt werden. Die ist jedoch nicht erforderlich, wenn die zulassungskonforme Montage der Abschottung innerhalb einer der Feuerwiderstandsdauer entsprechenden Auslaibung oder einer entsprechenden Aufdopplung zulassungskonform montiert werden kann.

Die Montage der Auslaibung oder Aufdopplung ist in dem Fall nicht als wesentliche Abweichung vom Verwendbarkeitsnachweis (abZ/abP) der Leitungsabschottung, sondern als schutzzielorientierte Bewertung der Sonderbauteile auf Grundlage des materiellen Bauordnungsrechtes zu bewerten. Diese Abweichungen vom materiellen Bauordnungsrecht müssen im Brandschutzkonzept beschrieben werden.

Bei denkmalgeschützten Gebäuden müssen Zustimmungen im Einzelfall grundsätzlich über die unteren Baubehörden beantragt werden. Es wird empfohlen diese besonderen Abweichungen im Brandschutzkonzept zu dokumentieren und von der unteren Baubehörde genehmigen zu lassen.



4.1.2 Abschottung in feuerhemmenden Holzbalkendecken

Die Leitungsdurchführungen nach den Erleichterungen der MLAR, Abschnitt 4.3, durch feuerhemmende Decken sind ohne weitere Maßnahmen, z. B. Einbau einer Auslaibung, zulässig. In diesen Fällen liegt auch keine baurechtliche Abweichung vor.

Beispiel von Leitungsdurchführungen durch eine feuerhemmende Decke nach den „Erleichterungen der MLAR, Abschnitt 4.3“, siehe Anlage 7.

Entsprechend den Erleichterungen der MLAR, Abschnitt 4.3 gültig für:

- nichtbrennbare Rohre bis $d = 160$ mm
- brennbare Rohre bis $d = 32$ mm
- einzelne elektrische Leitungen (ohne Begrenzung der Dimension) und Leerrohre bis $d = 32$ mm
- Abstände zwischen der Oberfläche nichtbrennbare Rohrdämmung und nicht gedämmten Rohr-/Elektroleitungen $a \geq 50$ mm (soll)

Hinweis:

Gegen die in Anlage 7 dargestellten Abstände zwischen der Oberfläche nichtbrennbare Rohrdämmung und nicht gedämmten Rohr-/Elektroleitungen $a \geq 10$ mm bestehen keine brandschutztechnischen Bedenken, da durch die durchgängige Dämmung keine brandschutztechnisch negative Beeinträchtigung gegeben ist. Von den eingeführten Technischen Baubestimmungen (= LAR) abweichende Abstandsmaße ($a \geq 50$ mm soll) kann im Sinne der Landesbauordnung § 3, Absatz 3, Satz 3 abgewichen werden, wenn die Schutzzieleerfüllung gleichwertig ist.

4.1.3 Klassifizierte Abschottungen in brandschutztechnisch ertüchtigten Holzbalkendecken

Um klassifizierte Abschottungen in feuerhemmenden Holzbalkendecken einbauen zu können, empfiehlt der Unterzeichner den Einbau einer Auslaibung auf Grundlage der baurechtlichen Regelungen der M-HFHolzR, Stand 2004 (siehe Beispiel Anlage 1 bis 2).

Es bestehen keine brandschutztechnischen Bedenken bei der Übertragung der Regel von hochfeuerhemmenden Holzbalkendecken auf feuerhemmende Holzbalkendecken

4.1.4 Abschottung in hochfeuerhemmenden Holzbalkendecken

Die baurechtlichen Möglichkeiten einer Abschottung in hochfeuerhemmenden Holzbauteilen (Wände und Decken) werden in der M-HFHolzR, Stand 2004 (Download unter www.is-argebau.de > Mustervorschriften/Mustererlasse > Bauaufsicht/Bautechnik) dokumentiert.

M-HFHolzR, Abschnitt 3.5 „Öffnungen für Türen, Fenster und sonstige Einbauten“

Werden in hochfeuerhemmenden Bauteilen Öffnungen für Einbauten wie Fenster, Türen, Verteiler und Lampenkästen hergestellt, ist die Brandschutzbekleidung in den Öffnungslaibungen mit Fugenversatz, Stufenfalz oder Nut- und Federverbindungen auszuführen (s. Bild 7). Werden an den Verschluss der Öffnungen brandschutztechnische Anforderungen gestellt wie an Feuerschutzabschlüsse, Brandschutzverglasungen, Rohr- oder Kabelabschottungen und Brandschutzklappen, muss ein entsprechender



bauaufsichtlicher Verwendbarkeits- bzw. Anwendbarkeitsnachweis vorliegen, der den Einbau dieser Abschlüsse in hochfeuerhemmende Bauteile nach Abschnitt 3.3 regelt.

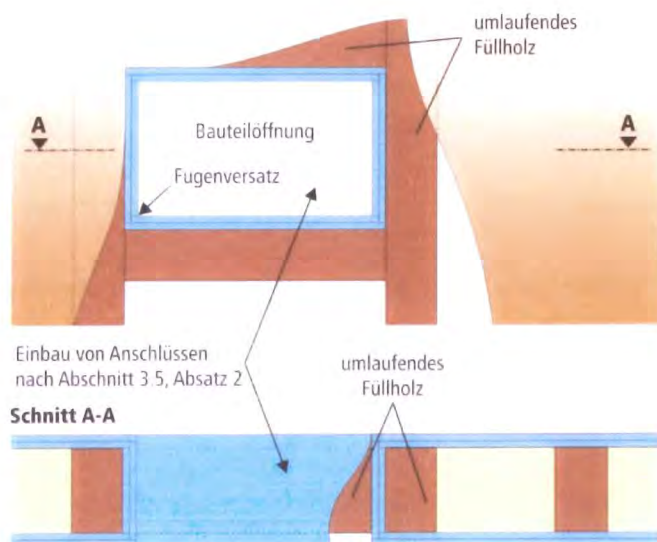


Bild 7 der M-HFHolzR: Bauteilöffnung mit Brandschutzbekleidung nach Abschnitt 3.2 zum Einbau von Türen, Fenstern und sonstigen Einbauten nach Abschnitt 3.5. Darstellung der Ausführung mit Fugenversatz

In der Muster-Holzbaurichtlinie für hochfeuerhemmende Bauteile wird baurechtlich festgestellt, dass der Einbau von klassifizierten Abschottungen (abP/abZ/ZiE) innerhalb einer klassifizierten Auslaibung der erforderlichen Feuerwiderstandsdauer baurechtlich zulässig ist. Diese Einbauart stellt in der Kombination eine nicht wesentliche Abweichung vom Verwendbarkeitsnachweis der klassifizierten Abschottungen (abZ/abP) dar.

Über diese baurechtliche Festlegung ist klargestellt, dass die beschriebene Einbauart der klassifizierten Abschottungen innerhalb der Auslaibungen keine wesentliche Abweichung darstellt.

Beispiele von Leitungsdurchführungen durch eine hochfeuerhemmende Decke mit Auslaibung und innenliegenden klassifizierten Abschottungen, siehe Anlage 3 bis 4.

4.1.5 Abschottung in feuerbeständig ertüchtigten Holzbalkendecken

Insbesondere bei Nutzungsänderungen in Bestandsbauten, z. B. Umnutzung von Wohnungen zu Beherbergungsstätten, werden i. d. R. Anforderungen gestellt, dass bestehende Holzbalkendecken mit feuerbeständigen Unterdecken und schwimmenden Estrichen auf eine feuerbeständige Gesamtkonstruktion zu ertüchtigen sind.

Auch in solchen Fällen müssen Leitungsabschottungen in den Decken eingebaut werden. Um dies zu erreichen, können Leitungsdurchführungen z. B. als „klassifizierte Abschottungen innerhalb von feuerbeständigen Auslaibungen“ montiert werden, siehe Anlage 5 bis 6.

Um klassifizierte Abschottungen in feuerbeständig ertüchtigten Holzbalkendecken einbauen zu können, empfehlen die Autoren den Einbau einer Auslaibung in der Bauart eines Installationsschachtes. Innerhalb der klassifizierten feuerbeständigen Auslaibung wird eine umlaufende Halteleiste zum Einbau der klassifizierten Abschottungen eingebaut. Die brandschutztechnische Vermörtelung/Verschluss des Restquerschnittes muss entsprechend den Vorgaben der allgemeinen bauaufsichtlichen Zulassungen (abZ) bzw. der allgemeinen bauaufsichtlichen Prüfzeugnisse (abP) eingebracht werden.

Beispiele von Leitungsdurchführungen durch eine feuerbeständig ertüchtigte Holzbalkendecke mit Auslaibung und innenliegenden klassifizierten Abschottungen, siehe Anlage 5 bis 6.

Es bestehen keine brandschutztechnischen Bedenken bei Übertragung der Abschottungsregeln von massiven Bauteilen auf die klassifizierte Auslaibung mit einer definierten Halteleiste für die Abschottung

4.2 Umsetzungen im Rahmen der Beispiele Anlage 1 bis 7 in Verbindung mit Anlage 8 und 9

Die von Firma Walraven GmbH beispielhaft dokumentierten Sonderabschottungen in Verbindung mit Holzbalkendecken wurden auf Grundlage der in Kapitel 4.1 dargestellten baurechtlichen Anforderungen erstellt.

Bei den Anwendungen sind projektspezifisch die in Kapitel 4.1 beschriebenen baurechtlichen Anforderungen und die Anforderungen der MLAR, Abschnitt 4.1 „klassifizierte Abschottungen mit dem geplanten Verwendbarkeitsnachweis (abP/abZ) oder MLAR, Abschnitt 4.3 „Erleichterungen“ einzuhalten. Die Details der klassifizierten S 30/60/90- und R 30/60/90-Abschottungen sind mit dem Inhaber der Verwendbarkeitsnachweise (abP/abZ) abzustimmen.

4.3 Baurechtliche Nachweise für Abschottungen in Sonderdecken

Die baurechtlichen Nachweise von klassifizierten Abschottungen, R 30/60/90, S 30/60/90 und K 30-/60-/90-18017 müssen bei der Durchführung durch Sonderdecken i. d. R. mangels baurechtlicher Verwendbarkeitsnachweise (abZ/abP) als baurechtliche Abweichungen im Rahmen der Brandschutzkonzepte/-nachweise bewertet werden.

Bei Montage der klassifizierten Abschottungen innerhalb von klassifizierten Auslaibungen, können die Abweichungen i. d. R. als nicht wesentliche Abweichungen von den Verwendbarkeitsnachweisen (abZ/abP) eingestuft werden. Zustimmungen im Einzelfall sind i. d. R. nicht erforderlich. Die Einbausituationen der klassifizierten Abschottungen inkl. Auslaibung innerhalb der Sonderdecken muss mit dem Ersteller des Brandschutzkonzeptes im Vorfeld abgestimmt werden. Dieser entscheidet, ob die untere Baubehörde in die Detailfestlegungen einzubinden ist.



5. Weitere Schritte

Die baurechtlichen Nachweise für die beschriebenen Maßnahmen sind vom jeweiligen Fachplaner mit dem vor Ort tätigen Brandschutzsachverständigen entsprechend Kapitel 4.3 abzustimmen.

6. Zusammenfassung

Der Unterzeichner hat mit dieser gutachterlichen Stellungnahme Anforderungen und Beispiele von Lösungen aufgezeigt.

Auf Grund der vielfältigen Anwendungs- und Kombinationsmöglichkeiten ist eine brandschutztechnische Planung dieser Sonderabschottungen auf Grundlage der baurechtlichen Anforderungen und Abweichungsmöglichkeiten unumgänglich. Die Abstimmung mit dem vor Ort tätigen Brandschutzsachverständigen ist notwendig.

Die Beispiele dienen als Lösungsansätze. Diese müssen den projektspezifischen Anforderungen des Gebäudes brandschutztechnisch angepasst werden. Die formalen Anforderungen des Baurechtes und der Verwendbarkeitsnachweise sind einzuhalten.

Krefeld, den 18. November 2013

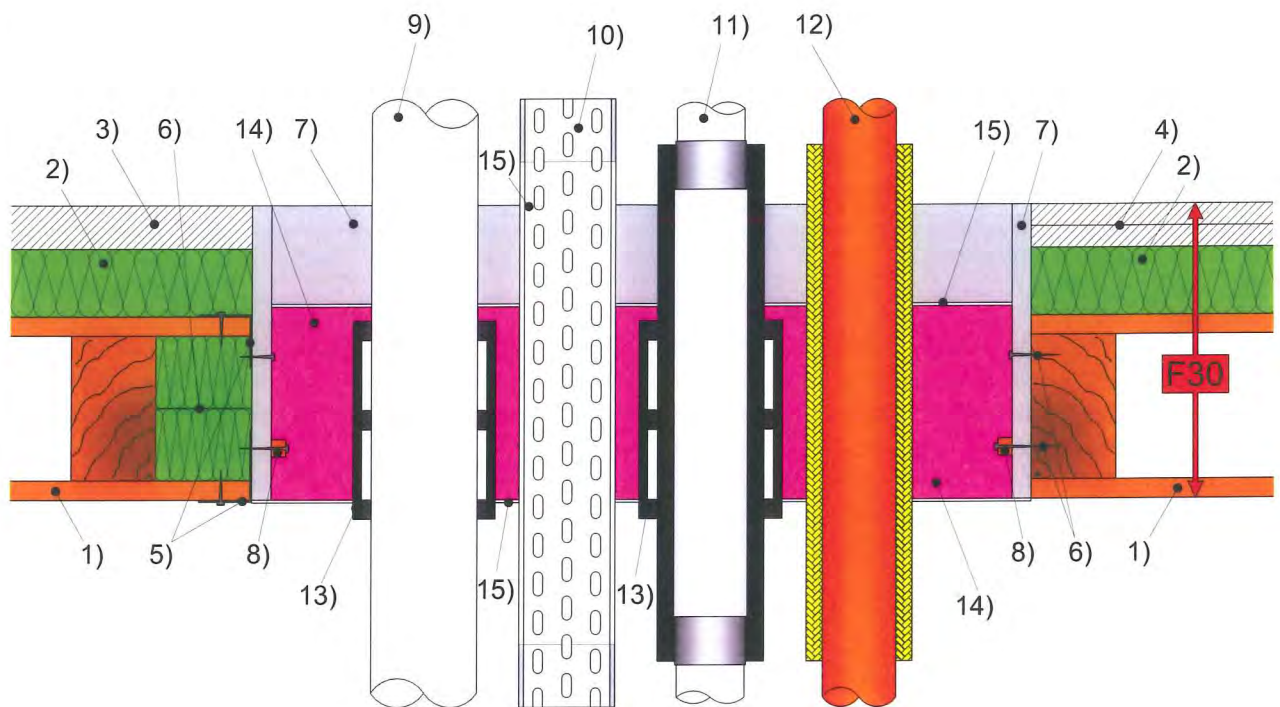

Dipl.-Ing. Manfred Lippe



Anlagen

Anlage 1 - 9, Beispiele der Firma Walraven GmbH





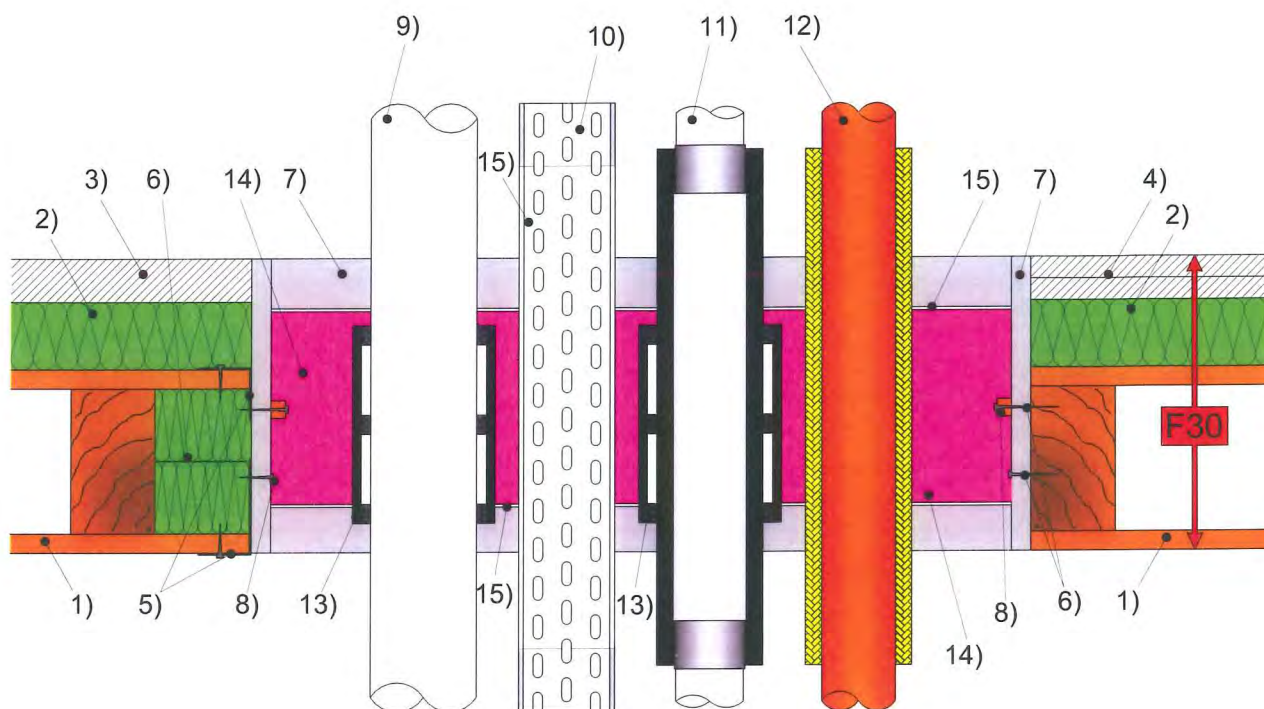
max. Schottgröße: $B \leq 500 \text{ mm}$; $T \leq 350 \text{ mm}$; $A = B \times T \leq 1.225 \text{ cm}^2$
 min. Schaumdicke $\geq 200 \text{ mm}$

- 1) Holzbalkendecke ohne Unterdecke
- 2) Mineralfaserdämmung (Trittschalldämmung)
- 3) Estrichaufbau gem. DIN 4102 - 4 bzw. gem. Nachweis der Deckenkonstruktion (Dicke $\geq 45 \text{ mm}$)
- 4) Trockenestrichplatten (Dicke $\geq 2 \times 12,5 \text{ mm}$)
- 5) C-Profil verschraubt
- 6) Hohlraum bis zum "Wechsel" mit Mineralwolle (Schmelzpunkt $> 1.000 \text{ }^\circ\text{C}$) ausstopfen oder Auslaibung am "Wechsel" verschraubt
- 7) feuerhemmende Brandschutzbekleidung (F30 - Auslaibung z.B. aus Kalziumsilikat-, Gipsfaser-, GKF-Platten oder vergleichbar)
- 8) umlaufende Halteleiste ($h \geq 18 \text{ mm}$, $s \geq 15 \text{ mm}$) in Auslaibung verschraubt
- 9) thermoplastische Kunststoffrohre ($\leq 110 \text{ mm}$) gem. Tabelle 1, Anlage 8
- 10) Kabeltrasse, Kabelbündel oder Einzelkabel nach Z-19.15-2077
- 11) Kunststoffverbundrohre ($\leq 75 \text{ mm}$) gem. Tabelle 2 Anlage 8 mit Synthese-Kautschuk-Dämmung gem. Anlage 9
- 12) nichtbrennbare Rohre ($\leq 88,9 \text{ mm}$) mit Mineralwoll-Dämmung (A1, A2; Schmelzpunkt $> 1.000 \text{ }^\circ\text{C}$)
- 13) Brandschutzmanschette Typ "BIS Pacifyre © MK II" nach Z-19.17-1737
- 14) 2K-Brandschutz-Schaum, Typ "Tangit® FP550" nach Z-19.15-2077
- 15) Brandschutz-Anstrich, Typ "Tanigit® FP800" nach Z-19.11-1357

Die Herstellung der Abschottung erfolgt analog zu den Abschottungen in Massivdecken.

Einbau von Rohr- und Kabelabschottungen
 in Holzbalkendecken (F30 - Gesamtkonstruktion)
 auf Grundlage der allgemeinen bauaufsichtlichen Zulassung (abZ Nr.: Z-19.15-2077)

Anlage 1 zur
 gutachterlichen Stellungnahme
 128-PG-2011
 mit Ergänzung vom 18.11.2013



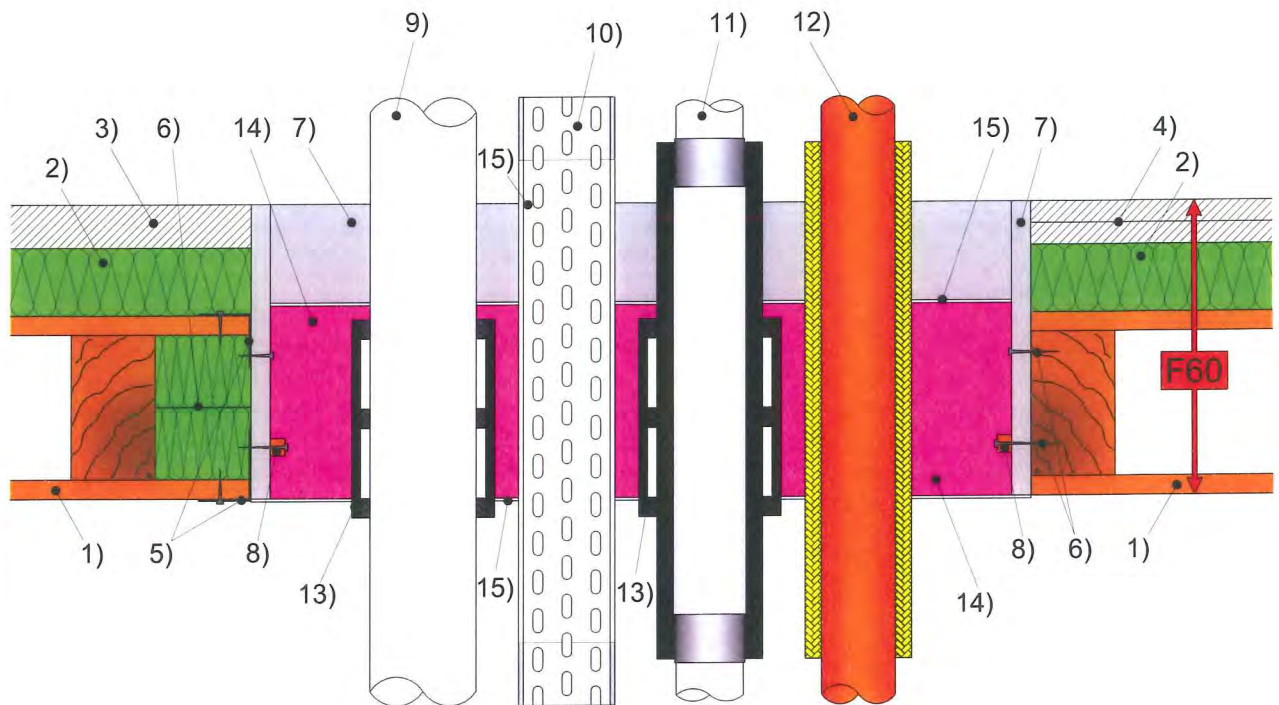
max. Schottgröße: $B \leq 500 \text{ mm}$; $T \leq 350 \text{ mm}$; $A = B \times T \leq 1.225 \text{ cm}^2$
 min. Schaumdicke $\geq 200 \text{ mm}$

- 1) Holzbalkendecke ohne Unterdecke
- 2) Mineralfaserdämmung (Trittschalldämmung)
- 3) Estrichaufbau gem. DIN 4102 - 4 bzw. gem. Nachweis der Deckenkonstruktion (Dicke $\geq 45 \text{ mm}$)
- 4) Trockenestrichplatten (Dicke $\geq 2 \times 12,5 \text{ mm}$)
- 5) C-Profil verschraubt
- 6) Hohlraum bis zum "Wechsel" mit Mineralwolle (Schmelzpunkt $> 1.000 \text{ }^\circ\text{C}$) ausstopfen oder Auslaibung am "Wechsel" verschraubt
- 7) feuerhemmende Brandschutzbekleidung (F30 - Auslaibung z.B. aus Kalziumsilikat-, Gipsfaser-, GKF-Platten oder vergleichbar)
- 8) umlaufende Halteleiste ($h \geq 18 \text{ mm}$, $s \geq 15 \text{ mm}$) in Auslaibung verschraubt
- 9) thermoplastische Kunststoffrohre ($\leq 110 \text{ mm}$) gem. Tabelle 1, Anlage 8
- 10) Kabeltrasse, Kabelbündel oder Einzelkabel nach Z-19.15-2077
- 11) Kunststoffverbundrohre ($\leq 75 \text{ mm}$) gem. Tabelle 2 Anlage 8 mit Synthese-Kautschuk-Dämmung gem. Anlage 9
- 12) nichtbrennbare Rohre ($\leq 88,9 \text{ mm}$) mit Mineralwoll-Dämmung (A1, A2; Schmelzpunkt $> 1.000 \text{ }^\circ\text{C}$)
- 13) Brandschutzmanschette Typ "BIS Pacifyre © MK II" nach Z-19.17-1737
- 14) 2K-Brandschutz-Schaum, Typ "Tangit® FP550" nach Z-19.15-2077
- 15) Brandschutz-Anstrich, Typ "Tanigt® FP800" nach Z-19.11-1357

Die Herstellung der Abschottung erfolgt analog zu den Abschottungen in Massivdecken.

Einbau von Rohr- und Kabelabschottungen
 in Holzbalkendecken (F30 - Gesamtkonstruktion)
 auf Grundlage der allgemeinen bauaufsichtlichen Zulassung (abZ Nr.: Z-19.15-2077)

Anlage 2 zur
 gutachterlichen Stellungnahme
 128-PG-2011
 mit Ergänzung vom 18.11.2013



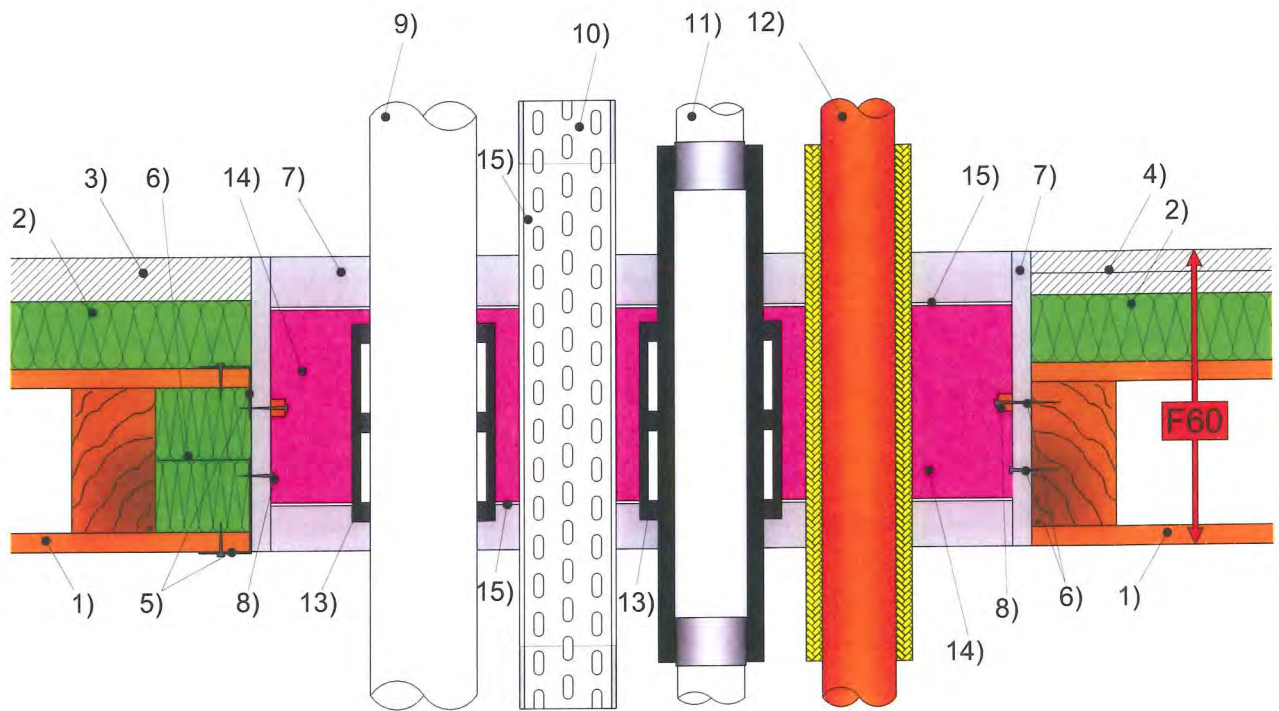
max. Schottgröße: $B \leq 500 \text{ mm}$; $T \leq 350 \text{ mm}$; $A = B \times T \leq 1.225 \text{ cm}^2$
 min. Schaumdicke $\geq 200 \text{ mm}$

- 1) Holzbalkendecke ohne Unterdecke
- 2) Mineralfaserdämmung (Trittschalldämmung)
- 3) Estrichaufbau gem. DIN 4102 - 4 bzw. gem. Nachweis der Deckenkonstruktion (Dicke $\geq 45 \text{ mm}$)
- 4) Trockenestrichplatten (Dicke $\geq 2 \times 12,5 \text{ mm}$)
- 5) C-Profil verschraubt
- 6) Hohlraum bis zum "Wechsel" mit Mineralwolle (Schmelzpunkt $> 1.000 \text{ }^\circ\text{C}$) ausstopfen oder Auslaibung am "Wechsel" verschraubt
- 7) hochfeuerhemmende Brandschutzbekleidung (F60 - Auslaibung z.B. aus Kalziumsilikat-, Gipsfaser-, GKF-Platten oder vergleichbar)
- 8) umlaufende Halteleiste ($h \geq 18 \text{ mm}$, $s \geq 15 \text{ mm}$) in Auslaibung verschraubt
- 9) thermoplastische Kunststoffrohre ($\leq 110 \text{ mm}$) gem. Tabelle 1, Anlage 8
- 10) Kabeltrasse, Kabelbündel oder Einzelkabel nach Z-19.15-2077
- 11) Kunststoffverbundrohre ($\leq 75 \text{ mm}$) gem. Tabelle 2 Anlage 8 mit Synthese-Kautschuk-Dämmung gem. Anlage 9
- 12) nichtbrennbare Rohre ($\leq 88,9 \text{ mm}$) mit Mineralwoll-Dämmung (A1, A2; Schmelzpunkt $> 1.000 \text{ }^\circ\text{C}$)
- 13) Brandschutzmanschette Typ "BIS Pacifyre ® MK II" nach Z-19.17-1737
- 14) 2K-Brandschutz-Schaum, Typ "Tangit® FP550" nach Z-19.15-2077
- 15) Brandschutz-Anstrich, Typ "Tanigt® FP800" nach Z-19.11-1357

Die Herstellung der Abschottung erfolgt analog zu den Abschottungen in Massivdecken.

Einbau von Rohr- und Kabelabschottungen
 in Holzbalkendecken (F60 - Gesamtkonstruktion)
 auf Grundlage der allgemeinen bauaufsichtlichen Zulassung (abZ Nr.: Z-19.15-2077)

Anlage 3 zur
 gutachterlichen Stellungnahme
 128-PG-2011
 mit Ergänzung vom 18.11.2013



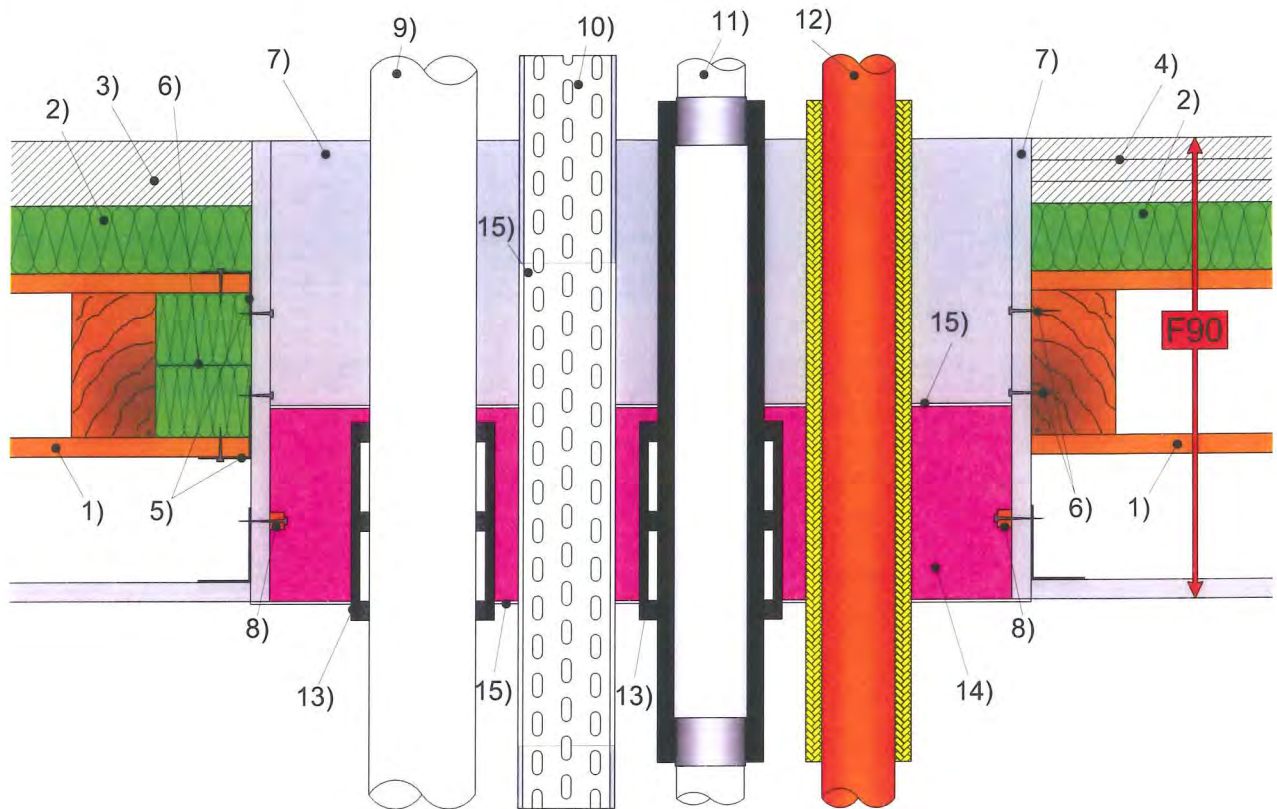
max. Schottgröße: $B \leq 500 \text{ mm}$; $T \leq 350 \text{ mm}$; $A = B \times T \leq 1.225 \text{ cm}^2$
 min. Schaumdicke $\geq 200 \text{ mm}$

- 1) Holzbalkendecke ohne Unterdecke
- 2) Mineralfaserdämmung (Trittschalldämmung)
- 3) Estrichaufbau gem. DIN 4102 - 4 bzw. gem. Nachweis der Deckenkonstruktion (Dicke $\geq 45 \text{ mm}$)
- 4) Trockenestrichplatten (Dicke $\geq 2 \times 12,5 \text{ mm}$)
- 5) C-Profil verschraubt
- 6) Hohlraum bis zum "Wechsel" mit Mineralwolle (Schmelzpunkt $> 1.000 \text{ }^\circ\text{C}$) ausstopfen oder Auslaibung am "Wechsel" verschraubt
- 7) hochfeuerhemmende Brandschutzbekleidung (F60 - Auslaibung z.B. aus Kalziumsilikat-, Gipsfaser-, GKF-Platten oder vergleichbar)
- 8) umlaufende Halteleiste ($h \geq 18 \text{ mm}$, $s \geq 15 \text{ mm}$) in Auslaibung verschraubt
- 9) thermoplastische Kunststoffrohre ($\leq 110 \text{ mm}$) gem. Tabelle 1, Anlage 8
- 10) Kabeltrasse, Kabelbündel oder Einzelkabel nach Z-19.15-2077
- 11) Kunststoffverbundrohre ($\leq 75 \text{ mm}$) gem. Tabelle 2 Anlage 8 mit Synthese-Kautschuk-Dämmung gem. Anlage 9
- 12) nichtbrennbare Rohre ($\leq 88,9 \text{ mm}$) mit Mineralwoll-Dämmung (A1, A2; Schmelzpunkt $> 1.000 \text{ }^\circ\text{C}$)
- 13) Brandschutzmanschette Typ "BIS Pacifyre® MK II" nach Z-19.17-1737
- 14) 2K-Brandschutz-Schaum, Typ "Tangit® FP550" nach Z-19.15-2077
- 15) Brandschutz-Anstrich, Typ "Tanigot® FP800" nach Z-19.11-1357

Die Herstellung der Abschottung erfolgt analog zu den Abschottungen in Massivdecken.

Einbau von Rohr- und Kabelabschottungen
 in Holzbalkendecken (F60 - Gesamtkonstruktion)
 auf Grundlage der allgemeinen bauaufsichtlichen Zulassung (abZ Nr.: Z-19.15-2077)

Anlage 4 zur
 gutachterlichen Stellungnahme
 128-PG-2011
 mit Ergänzung vom 18.11.2013



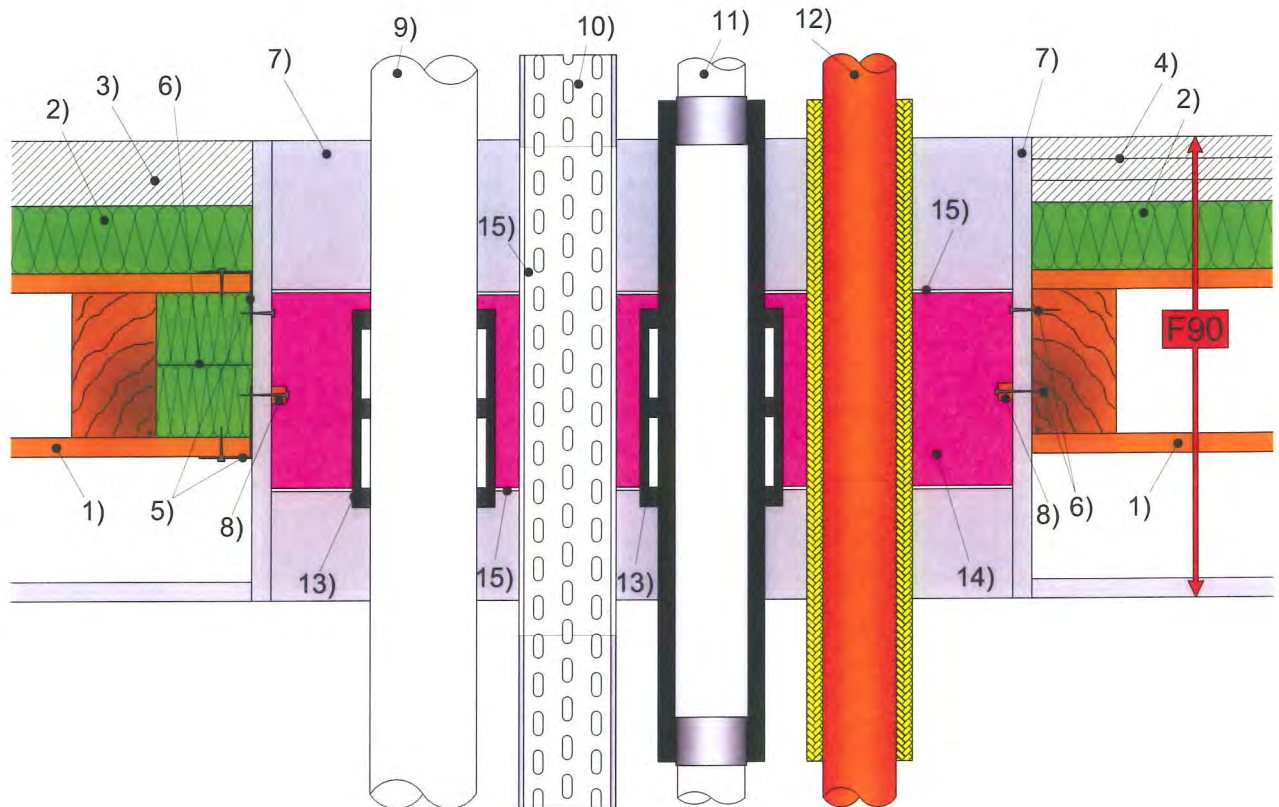
max. Schottgröße: $B \leq 500 \text{ mm}$; $T \leq 350 \text{ mm}$; $A = B \times T \leq 1.225 \text{ cm}^2$
 min. Schaumdicke $\geq 200 \text{ mm}$

- 1) Holzbalkendecke mit "F90-Unterdecke"
- 2) Mineralfaserdämmung (Trittschalldämmung)
- 3) Estrichaufbau gem. DIN 4102 - 4 bzw. gem. Nachweis der Deckenkonstruktion (Dicke $\geq 45 \text{ mm}$)
- 4) Trockenestrichplatten (Dicke $\geq 3 \times 12,5 \text{ mm}$)
- 5) C-Profil verschraubt
- 6) Hohlraum bis zum "Wechsel" mit Mineralwolle (Schmelzpunkt $> 1.000 \text{ }^\circ\text{C}$) ausstopfen oder Auslaibung am "Wechsel" verschraubt
- 7) feuerbeständige Brandschutzbekleidung (F90 - Auslaibung z.B. aus Kalziumsilikat-, Gipsfaser-, GKF-Platten oder vergleichbar)
- 8) umlaufende Halteleiste ($h \geq 18 \text{ mm}$, $s \geq 15 \text{ mm}$) in Auslaibung verschraubt
- 9) thermoplastische Kunststoffrohre ($\leq 110 \text{ mm}$) gem. Tabelle 1, Anlage 8
- 10) Kabeltrasse, Kabelbündel oder Einzelkabel nach Z-19.15-2077
- 11) Kunststoffverbundrohre ($\leq 75 \text{ mm}$) gem. Tabelle 2 Anlage 8 mit Synthese-Kautschuk-Dämmung gem. Anlage 9
- 12) nichtbrennbare Rohre ($\leq 88,9 \text{ mm}$) mit Mineralwoll-Dämmung (A1, A2; Schmelzpunkt $> 1.000 \text{ }^\circ\text{C}$)
- 13) Brandschutzmanschette Typ "BIS Pacifyre © MK II" nach Z-19.17-1737
- 14) 2K-Brandschutz-Schaum, Typ "Tangit® FP550" nach Z-19.15-2077
- 15) Brandschutz-Anstrich, Typ "Tanigt® FP800" nach Z-19.11-1357

Die Herstellung der Abschottung erfolgt analog zu den Abschottungen in Massivdecken.

Einbau von Rohr- und Kabelabschottungen
 in Holzbalkendecken (F90 - Gesamtkonstruktion)
 auf Grundlage der allgemeinen bauaufsichtlichen Zulassung (abZ Nr.: Z-19.15-2077)

Anlage 5 zur
 gutachterlichen Stellungnahme
 128-PG-2011
 mit Ergänzung vom 18.11.2013



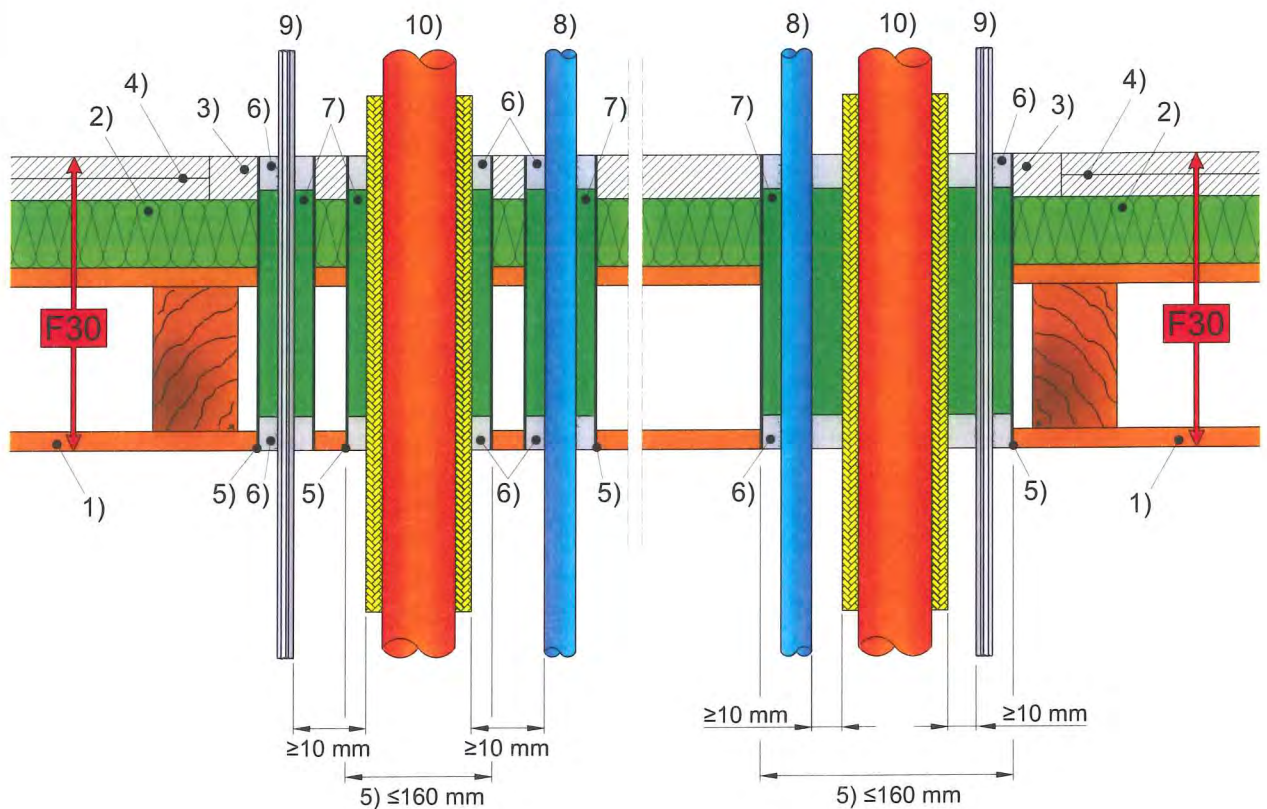
max. Schottgröße: $B \leq 500 \text{ mm}$; $T \leq 350 \text{ mm}$; $A = B \times T \leq 1.225 \text{ cm}^2$
 min. Schaumdicke $\geq 200 \text{ mm}$

- 1) Holzbalkendecke mit "F90-Unterdecke"
- 2) Mineralfaserdämmung (Trittschalldämmung)
- 3) Estrichaufbau gem. DIN 4102 - 4 bzw. gem. Nachweis der Deckenkonstruktion (Dicke $\geq 45 \text{ mm}$)
- 4) Trockenestrichplatten (Dicke $\geq 3 \times 12,5 \text{ mm}$)
- 5) C-Profil verschraubt
- 6) Hohlraum bis zum "Wechsel" mit Mineralwolle (Schmelzpunkt $> 1.000 \text{ }^\circ\text{C}$) ausstopfen oder Auslaibung am "Wechsel" verschraubt
- 7) feuerbeständige Brandschutzbekleidung (F90 - Auslaibung z.B. aus Kalziumsilikat-, Gipsfaser-, GKF-Platten oder vergleichbar)
- 8) umlaufende Halteleiste ($h \geq 18 \text{ mm}$, $s \geq 15 \text{ mm}$) in Auslaibung verschraubt
- 9) thermoplastische Kunststoffrohre ($\leq 110 \text{ mm}$) gem. Tabelle 1, Anlage 8
- 10) Kabeltrasse, Kabelbündel oder Einzelkabel nach Z-19.15-2077
- 11) Kunststoffverbundrohre ($\leq 75 \text{ mm}$) gem. Tabelle 2 Anlage 8 mit Synthese-Kautschuk-Dämmung gem. Anlage 9
- 12) nichtbrennbare Rohre ($\leq 88,9 \text{ mm}$) mit Mineralwoll-Dämmung (A1, A2; Schmelzpunkt $> 1.000 \text{ }^\circ\text{C}$)
- 13) Brandschutzmanschette Typ "BIS Pacifyre © MK II" nach Z-19.17-1737
- 14) 2K-Brandschutz-Schaum, Typ "Tangit® FP550" nach Z-19.15-2077
- 15) Brandschutz-Anstrich, Typ "Tanigt® FP800" nach Z-19.11-1357

Die Herstellung der Abschottung erfolgt analog zu den Abschottungen in Massivdecken.

Einbau von Rohr- und Kabelabschottungen
 in Holzbalkendecken (F90 - Gesamtkonstruktion)
 auf Grundlage der allgemeinen bauaufsichtlichen Zulassung (abZ Nr.: Z-19.15-2077)

Anlage 6 zur
 gutachterlichen Stellungnahme
 128-PG-2011
 mit Ergänzung vom 18.11.2013



- 1) Holzbalkendecke ohne Unterdecke
- 2) Mineralfaserdämmung (Dicke ≥ 20 mm; Schmelzpunkt ≥ 1.000 °C)
- 3) Estrichaufbau gem. DIN 4102 - 4 bzw. gem. Nachweis der Deckenkonstruktion
- 4) Trockenestrichplatten (Dicke $\geq 2 \times 12,5$ mm)
- 5) BIS Pacifyre® MK II Brandschutzmanschette, Wickelfalzrohr oder Blechhülse in der Funktion eines Hüllrohres (Durchmesser ≤ 160 mm; Blechstärke $\leq 1,0$ mm) - Innendurchmesser so gering wie möglich
- 6) Brandschutz-Fugenfüllmasse, Typ "Tangit® FP440"
- 7) Restringverschluss aus Mineralwolle (A1; Schmelzpunkt ≥ 1.000 °C)
- 8) brennbare Rohre ≤ 32 mm (Baustoffklasse B1/B2)
- 9) Kabelbündel ≤ 32 mm, Einzelkabel ohne Durchmesserbegrenzung
- 10) nichtbrennbare Rohre ≤ 110 mm
mit nichtbrennbarer, durchgehender Dämmung (A1, A2; Schmelzpunkt ≥ 1.000 °C)

Rohrwerkstoffe

Tabelle 1)

Thermoplastische Kunststoffrohre

- | | | |
|-----|----------------|--|
| 1. | DIN 8062: | Rohre aus weichmacherfreiem Polyvinylchlorid (PVC-U, PVC-HI) |
| 2. | DIN 6660: | Rohrpost - Fahrrohre, Fahrrohrbogen und Muffen Rohrpostanlagen aus weichmacherfreiem Polyvinylchlorid (PVC-U) |
| 3. | DIN 19531: | Rohre und Formstücke aus weichmacherfreiem Polyvinylchlorid (PVC-U) mit Steckmuffe für Abwasserleitungen innerhalb von Gebäuden; Maße, Technische Lieferbedingungen |
| 4. | DIN 19532: | Rohre und Formstücke aus weichmacherfreiem Polyvinylchlorid (PVC hart, PVC-U) für die Trinkwasserversorgung; Rohre, Rohrverbindungen, Rohrleitungsteile; Technische Regel des DVGW |
| 5. | DIN 8079: | Rohre aus chloriertem Polyvinylchlorid (PVC-C) - PVC-C 250; Maße |
| 6. | DIN 19538: | Rohre und Formstücke aus chloriertem Polyvinylchlorid (PVC-C) mit Steckmuff für heißwasserbeständige Abwasserleitungen (HT) innerhalb von Gebäuden, Maße, Technische Lieferbedingungen |
| 7. | DIN EN 1451-1: | Kunststoffrohrleitungssysteme zum Ableiten von Abwasser (niedriger und hoher Temperatur) innerhalb der Gebäudestruktur - Polypropylen (PP); Anforderungen an Rohre, Formstücke und das Rohrleitungssystem |
| 8. | DIN 8074: | Rohre aus Polyethylen (PE) - PE 63, PE 80, PE 100, PE-HD; Maße |
| 9. | DIN 19533: | Rohre aus PE hart (Polyäthylen hart) und PE weich (Polyäthylen weich) für die Trinkwasserversorgung; Rohre, Rohrverbindungen, Rohrleitungsteile |
| 10. | DIN 19535-1: | Rohre und Formstücke aus Polyethylen hoher Dichte (PE-HD) für heißwasserbeständige Abwasserleitungen (HT) innerhalb von Gebäuden; Maße |
| 11. | DIN 19537-1: | Rohre und Formstücke aus Polyethylen hoher Dichte (HDPE) für Abwasserkanäle und -leitungen; Maße |
| 12. | DIN 8074: | Rohre aus PE weich (Polyäthylen weich); Maße |
| 13. | DIN 8077: | Rohre aus Polypropylen (PP) - PP-H 100, PP-B 80, PP-R 80; Maße |
| 14. | DIN 16891: | Rohre aus Acrylnitril-Butadien-Styrol (ABS) oder Acrylnitril-Styrol-Acrylester (ASA); Maße |
| 15. | DIN V 19561: | Rohre und Formstücke aus Styrol-Copolymerisation mit Steckmuffe für Abwasserleitungen innerhalb von Gebäuden; Maße, Technische Lieferbedingungen |
| 16. | DIN 16893: | Rohre aus vernetztem Polyethylen (PE-X); Maße |
| 17. | DIN 16969: | Rohre aus Polybuten (PB) - PB 125; Maße |
| 18. | Z-42.1-403 | Abwasserrohre und Formstücke aus Polypropylen PP in Nennweiten DN/OD50 bis DN/OD110 mit dreischichtigem Wandaufbau und der Bezeichnung "WAVIN SiTech" der Baustoffklasse B2 - normalentflammbar - nach DIN 4102-1 für Abwasserleitungen innerhalb von Gebäuden |
| 19. | Z-42.1-432 | Abwasserrohre und Formstücke mit der Bezeichnung "Geberit Silent-PP" aus mineralverstärktem PP-C für die Hausinstallation |

Tabelle 2)

Kunststoffverbundrohre aus thermoplastischen Kunststoffen

- | | |
|----|--|
| 1. | Kunststoffverbundrohre mit Trägerrohr aus PE und einer bis zu 0,9 mm dicken Aluminiumlage, die mit einer dünnen PP-Schicht geschützt wird. |
| 2. | Kunststoffverbundrohre mit Trägerrohr aus PE und einer bis zu 1,5 mm dicken Aluminiumlage, die mit einer dünnen PE-Schicht geschützt wird. |

Bezug auf die Normen und die allgemeinen bauaufsichtlichen Zulassungen in der jeweils geltenden Ausgabe)

Tabelle 1) - Thermoplastische Kunststoffrohre
Tabelle 2) - Kunststoffverbundrohre aus thermoplastischen Kunststoffen

Anlage 8 zur
gutachterlichten Stellungnahme
128-PG-2011
mit Ergänzung vom 18.11.2013

Synthese-Kautschuk-Dämmungen

1.	'AF/Armaflex und 'AF/Armaflex-A'	Z-56.269-768
2.	'K-Flex ST' oder 'K-Flex ST PLUS'	Z-56.269-3371
3.	'Armaflex IT' und 'Armaflex IT-A'	Z-56.269-3466
4.	'insul tube'	Z-56.269-3493
5.	'insul sheet roll'	Z-56.269-3494
6.	'Kaiflex KKplus' und 'Kaiflex KKplus Tape'	Z-56.269-3497
7.	'Kaiflex KKplus' und 'Kaiflex KKplusSK'	Z-56.269-3498
8.	'K-Flex ST'	Z-56.269-3504
9.	'Kaiflex EF'	Z-56.269-3506
10.	'Kaiflex EF' und 'Kaiflex EF-SK'	Z-56.269-3507
11.	'FORLEN KK'	Z-56.269-3508
12.	'FORLEN KK' und 'FORLEN KK-SK'	Z-56.269-3509
13.	'Frigoflex'	Z-56.269-3510
14.	'Frigoflex' und 'Frigoflex-SK'	Z-56.269-3511
15.	'OPTIFLEX FRIGO'	Z-56.269-3520
16.	'Insul sheet-roll'	Z-56.269-3529
17.	'Insul tube'	Z-56.269-3531
18.	'Armaflex IT' und 'Armaflex IT-A'	Z-56.269-3536
19.	'flexen Kältekautschuk Plus' und 'flexen Kältekautschuk Plus SK'	Z-56.269-3539

1.	'BTI Isopren-A 50' 'BTI Isopren-A 100' 'BTI Isopren' 'BTI Miniquick-A 50/1000'	Z-23.14-1007
2.	'SH/Armaflex'	Z-23.14-1028
3.	'OPTIFLEX' 'OPTIFLEX-SK' 'OPTIFLEX TAPE'	Z-23.14-1062
4.	'AEROFLEX-SSH' für Rohrleitungen	Z-23.14-1139
5.	'Kaiflex HT' 'Kaiflex HT-SK' 'Kaiflex HT TAPE'	Z-23.14-1142
6.	'HATE-FLEX HT' 'HATE-FLEX HT-SK' 'HATE-FLEX TAPE'	Z-23.14-1197
7.	'Mondoflex H', 'IKS-W1'	Z-23.14-1215
8.	'flexen Heizungstechnik'	Z-23.14-1217
9.	'Concept HT' 'Concept HT-SK' 'Concept TAPE'	Z-23.14-1543
10.	'SH/Armaflex 036'	Z-23.14-1590
11.	'Berner-Pren'	Z-23.14-1618
12.	'Forlen HK' und 'Forlen HK SK'	Z-23.14-1630
13.	'Kaiflex HTplus'	Z-23.14-1706
14.	'OPTIFLEX plus'	Z-23.14-1742
15.	'Concept plus'	Z-23.14-1743
16.	'flexen Heizungskautschuk Plus'	Z-23.14-1800
17.	'HATE-FLEXplus'	Z-23.14-1801
18.	'Heizungskautschuk HK-Plus Forlen'	Z-23.14-1803
19.	'isopren Plus'	Z-23.14-1804